

DADOS TÉCNICOS

SE3322
KIT CANALETA ALIMENTAÇÃO 50X50

DESCRIÇÃO DO PRODUTO

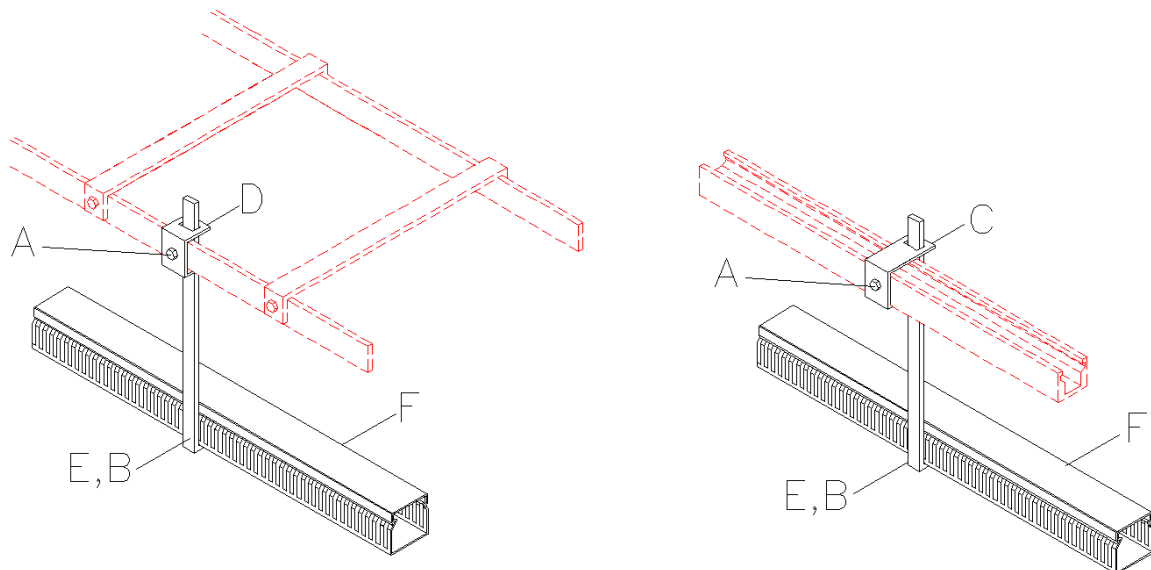
Kit suporte com canaleta em esteiras e perfis

CONSTRUÇÃO MECÂNICA

Confeccionado em chapas de aço carbono ABNT 1020 laminadas a frio e barras chatas. A proteção contra a corrosão consiste em fosfatização e pintura eletrostática a pó.

A cor padrão é o cinza Munsell N6,5.
Canaleta cor cinza.

ILUSTRAÇÃO



SE3322			
ITEM	CÓDIGO	DESCRIÇÃO	QTDE
A	S020028	Paraf. Cab. Sext. M6x25 Zinc.	3
B	S020302	Paraf. Cab. Pan. PHS M6x8 Zinc	3
C	S044007	Grampo de Esteira G	3
D	S044008	Grampo de Esteira P	3
E	S044009	Suporte L para fix. Canaleta 50x50	3
F	S061708	Canaleta PVC 50x50x2000 – Recorte Aberto	1