

DADOS TÉCNICOS

**SE1617-A
KIT CANALETA OPTICA 110X50**

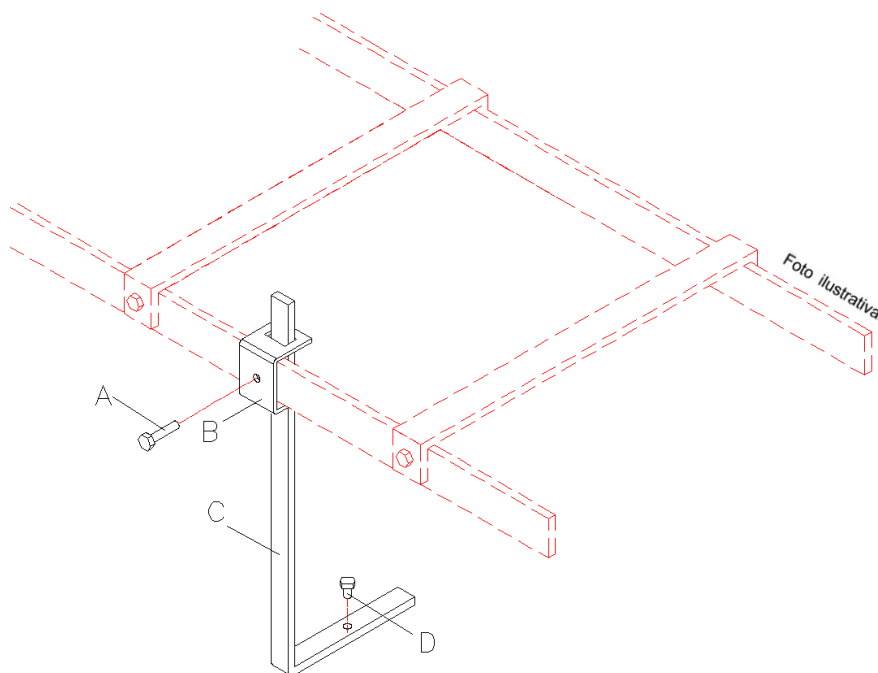
DESCRIÇÃO DO PRODUTO

Suporte para canaleta em esteiras horizontais.

CONSTRUÇÃO MECÂNICA

Confeccionado em chapas de aço carbono ABNT 1020 laminadas a frio e barras chatas. A proteção contra a corrosão consiste em fosfatização e pintura eletrostática a pó. A cor padrão é o cinza Munsell N6,5.

ILUSTRAÇÃO



CARACTERÍSTICA CONSTRUTIVA

Medidas: Altura: 300mm/ Largura: 15,8mm/ Profundidade: 118mm.

ITEM	CÓDIGO	DESCRIÇÃO
A	S020028	PARAF. CAB. SEXT. M6X25 - ZINCADO
B	S044008	GRAMPO DE ESTEIRA - PINTADO
C	S044006	SUPORTE L PARA FIX. CANALETA 110mm
D	S020302	PARAF. CAB. SEXT. M6X8 - ZINCADO