

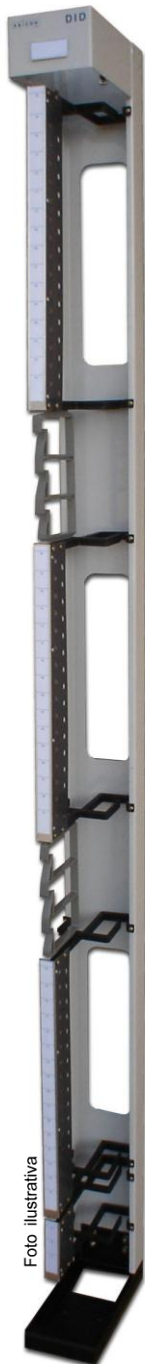
**DADOS TÉCNICOS**

**SE2148  
DISTR. INTERM. DIGITAL – DID 48 – 2100mm C/ KIT**

**DESCRIÇÃO DO PRODUTO**

Este bastidor é destinado distribuição de cabos coaxiais em sistemas de telecomunicações.

**ILUSTRAÇÃO**



**CONSTRUÇÃO MECÂNICA**

Construído em mecânica vertical *Slim-Rack* é compatível com o padrão TELEBRÁS de modo a tornar possível a sua instalação em fila de bastidores deste padrão, ou isoladamente.

A estrutura é confeccionada em chapas de aço carbono SAE 1020, dobradas a frio e os guias e suportes para passagem dos cabos é confeccionados em liga de alumínio injetados sob pressão, o que proporciona um acabamento livre de rebarbas e porosidade.

A proteção contra corrosão consiste em fosfatização e pintura eletrostática a pó. A cor padrão é o Cinza Claro RAL7035.

**USO**

Distribuição de cabos coaxiais em sistemas de telecomunicações.

**CARACTERÍSTICAS CONSTRUTIVAS**

Medidas: Altura: 2100mm / Largura: 120mm / Prof.: 225mm

O equipamento foi dimensionado para acomodar cabos coaxiais com diâmetro máximo de 6mm e com uma capacidade total de até 48 posições TX / RX (96 cabos).

O bastidor é fornecido, em sua configuração padrão, nas seguintes condições:

- Três painéis para 16 sistemas cada um desprovidos dos conectores coaxiais;
- Etiquetas de cartolina para identificação da coluna e roteamento dos sistemas;
- Buchas de expansão de nylon para a fixação do bastidor no piso.

O bastidor tem capacidade para terminar todos os tributários elétricos do sistema óptico de transmissão roteados para estação, os agregados de 2Mbps elétricos dos *Multiplex* de Acesso instalados na estação e os sinais de sincronismo.

Possui uma estrutura física que permite a organização dos "jumpers" e dos tributários digitais em grupos de mesma terminação, possibilitando a colocação de etiquetas de identificação.

O bastidor tem a capacidade de ser instalado numa configuração "costa-a-costa" e "lado-a-lado", permitindo "jumpers" na mesma face e em faces opostas. A entrada dos cabos é feita pela parte superior do bastidor.

Foto ilustrativa

**DADOS TÉCNICOS**

**ACESSÓRIOS OPCIONAIS**

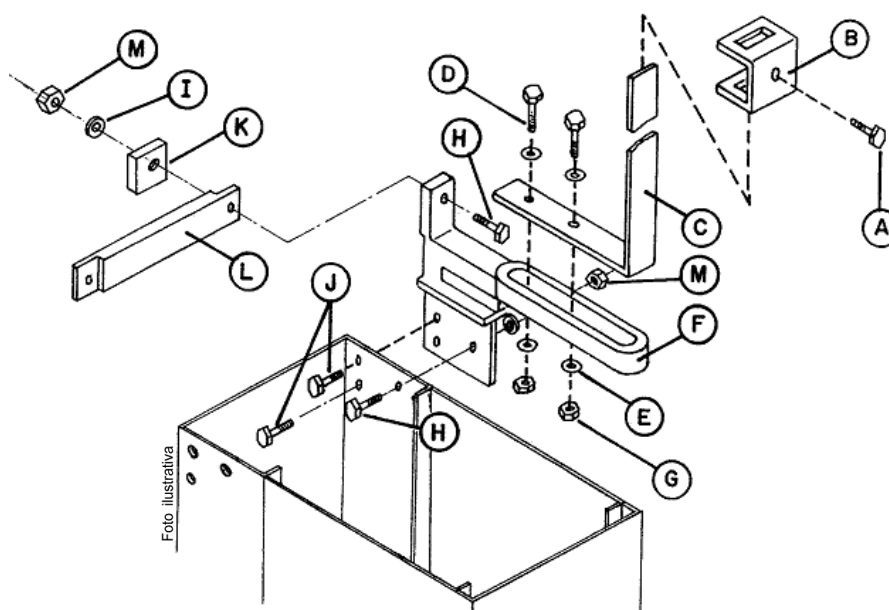
| CÓDIGO | DESCRIÇÃO  |
|--------|--|
| SE0020 | Conector (F) 90 IEC-13 p/ cabo 0.4/2.5 mm          |
| SE0021 | Conector (M) 90° IEC 169-13 p/ cabo 0.4/2.5 (4 mm) |
| SE0050 | Conector (F) 90° IEC 169-13 p/ cabo 0.3/1.8 (3 mm) |
| SE0051 | Conector (M) 90° IEC 169-13 p/ cabo 0.3/1.8 (3 mm) |

**KIT DE FIXAÇÃO SUPERIOR**

**DESCRIÇÃO DO PRODUTO**

Este kit é destinado para fixação de Bastidores Padrão SLIM em esteiramento.

Na ilustração abaixo é detalhada a forma de instalação do kit.



**CÓDIGO**  
**SE1053**

| POSIÇÃO | CÓDIGO  | DESCRIÇÃO                           | QUANTIDADE |
|---------|---------|-------------------------------------|------------|
| A       | S020043 | Parafuso M6 x 20 - Zinc.            | 01         |
| B       | S040345 | Grampo de Esteira                   | 01         |
| C       | S040347 | Prolongador do Braço Extensor       | 01         |
| D       | S020090 | Parafuso Cab. Sext. M8 x 35 - Zinc. | 02         |
| E       | S020034 | Arruela Lisa M8 - Zinc.             | 04         |
| F       | S043530 | Braço Extensor                      | 01         |
| G       | S020091 | Porca Sext. M8 - Zinc.              | 02         |
| H       | S020092 | Parafuso Cab. Sext. M6 x 40         | 02         |
| I       | S020004 | Arruela Lisa M6 - Zinc.             | 02         |
| J       | S020094 | Parafuso Cab. Sext. M5 x 12         | 02         |
| K       | S040364 | Calço p/ Barra de Alinhamento       | 01         |
| L       | S044548 | Barra de Alinhamento                | 01         |
| M       | S020027 | Porca Sext. M6 - Zinc.              | 02         |