

DADOS TÉCNICOS

SE1874
DISTR. INTERM. DIGITAL – DID 48 – 2200mm C /KIT

DESCRIÇÃO DO PRODUTO

Este bastidor é destinado distribuição de cabos coaxiais em sistemas de telecomunicações.

ILUSTRAÇÃO



CONSTRUÇÃO MECÂNICA

Construído em mecânica vertical *Slim-Rack* é compatível com o padrão TELEBRÁS de modo a tornar possível a sua instalação em fila de bastidores deste padrão, ou isoladamente.

A estrutura é confeccionada em chapas de aço carbono SAE 1020, dobradas a frio e os guias e suportes para passagem dos cabos é confeccionados em liga de alumínio injetados sob pressão, o que proporciona um acabamento livre de rebarbas e porosidade.

A proteção contra corrosão consiste em fosfatização e pintura eletrostática a pó. A cor padrão é o Cinza Claro RAL7035.

USO

Distribuição de cabos coaxiais em sistemas de telecomunicações.

CARACTERÍSTICAS CONSTRUTIVAS

Medidas: Altura: 2200mm / Largura: 120mm / Prof.: 225mm

O equipamento foi dimensionado para acomodar cabos coaxiais com diâmetro máximo de 6mm e com uma capacidade total de até 48 posições TX / RX (96 cabos).

O bastidor é fornecido, em sua configuração padrão, nas seguintes condições:

- Três painéis para 16 sistemas cada um desprovidos dos conectores coaxiais;
- Etiquetas de cartolina para identificação da coluna e roteamento dos sistemas;
- Buchas de expansão de nylon para a fixação do bastidor no piso.

O bastidor tem capacidade para terminar todos os tributários elétricos do sistema óptico de transmissão roteados para estação, os agregados de 2Mbps elétricos dos *Multiplex* de Acesso instalados na estação e os sinais de sincronismo.

Possui uma estrutura física que permite a organização dos "jumpers" e dos tributários digitais em grupos de mesma terminação, possibilitando a colocação de etiquetas de identificação.

O bastidor tem a capacidade de ser instalado numa configuração "costa-a-costa" e "lado-a-lado", permitindo "jumpers" na mesma face e em faces opostas. A entrada dos cabos é feita pela parte superior do bastidor.

DADOS TÉCNICOS

ACESSÓRIOS OPCIONAIS

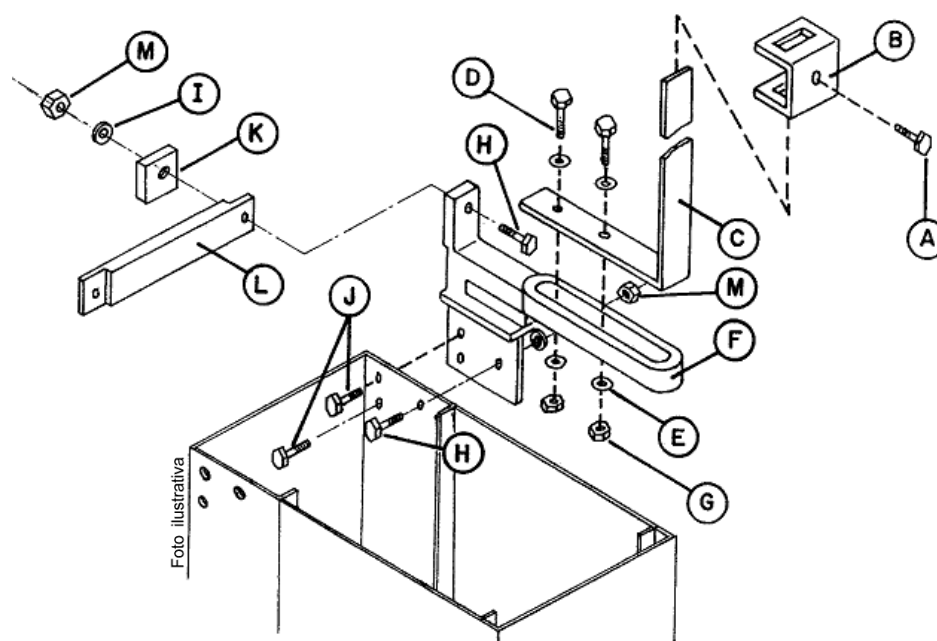
CÓDIGO	DESCRIÇÃO
SE0020	Conector (F) 90 IEC-13 p/ cabo 0.4/2.5 mm
SE0021	Conector (M) 90° IEC 169-13 p/ cabo 0.4/2.5 (4 mm)
SE0050	Conector (F) 90° IEC 169-13 p/ cabo 0.3/1.8 (3 mm)
SE0051	Conector (M) 90° IEC 169-13 p/ cabo 0.3/1.8 (3 mm)

KIT DE FIXAÇÃO SUPERIOR

DESCRIÇÃO DO PRODUTO

Este kit é destinado para fixação de Bastidores Padrão SLIM em esteiramento.

Na ilustração abaixo é detalhada a forma de instalação do kit.



CÓDIGO
SE1053

POSIÇÃO	CÓDIGO	DESCRIÇÃO	QUANTIDADE
A	S020043	Parafuso M6 x 20 - Zinc.	01
B	S040345	Grampo de Esteira	01
C	S040347	Prolongador do Braço Extensor	01
D	S020090	Parafuso Cab. Sext. M8 x 35 - Zinc.	02
E	S020034	Arruela Lisa M8 - Zinc.	04
F	S043530	Braço Extensor	01
G	S020091	Porca Sext. M8 - Zinc.	02
H	S020092	Parafuso Cab. Sext. M6 x 40	02
I	S020004	Arruela Lisa M6 - Zinc.	02
J	S020094	Parafuso Cab. Sext. M5 x 12	02
K	S040364	Calço p/ Barra de Alinhamento	01
L	S044548	Barra de Alinhamento	01
M	S020027	Porca Sext. M6 - Zinc.	02