

**DADOS TÉCNICOS**

**SE3307**  
**KIT CANALETA ÓPTICA 50X50**

**DESCRIÇÃO DO PRODUTO**

Kit suporte com canaleta em esteiras e perfis.

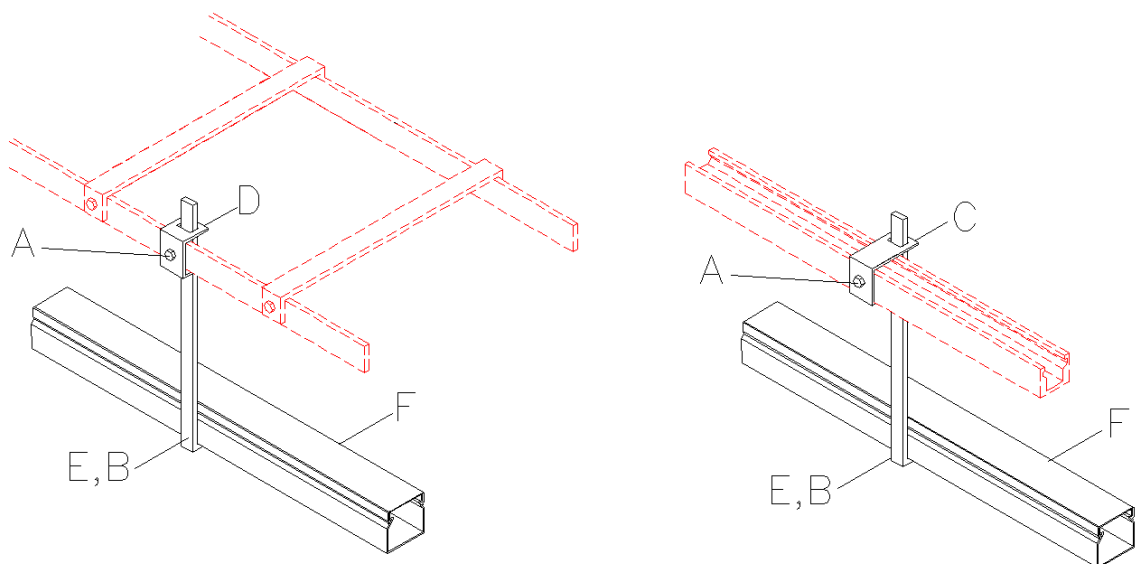
**CONSTRUÇÃO MECÂNICA**

Confeccionado em chapas de aço carbono ABNT 1020 laminadas a frio e barras chatas. A proteção contra a corrosão consiste em fosfatização e pintura eletrostática a pó.

A cor padrão é o cinza Munsell N6,5.

Canaleta cor cinza.

**ILUSTRAÇÃO**



SE3307			
ITEM	CÓDIGO	DESCRIÇÃO	QTDE
A	S020028	Paraf. Cab. Sext. M6x25 Zinc.	3
B	S020302	Paraf. Cab. Pan. PHS M6x8 Zinc	3
C	S044007	Grampo de Esteira G	3
D	S044008	Grampo de Esteira P	3
E	S044009	Suporte L para fix. Canaleta 50x50	3
F	S060749	Canaleta PVC 50x50x2000 - Liso Fechado	1