

A linha de Esteiras SEITEC para Infra Estrutura de Telecomunicações apresenta conjuntos que permitem solucionar as necessidades básica de esteiramento para TELECOM, seja Data Center ou pequenas instalações.

As Esteiras são confeccionadas em módulos de 2000mm para facilitar o transporte, despachamos para todo o Brasil.

Para peças especiais queiram entrar em contato com o nosso setor de vendas;  
[vendas@seitec.ind.br](mailto:vendas@seitec.ind.br)

Atendemos a grandes ou pequenas encomendas.



## ESTEIRAS E DERIVAÇÕES PARAFUSADAS LINHA MEDIA

### ESTEIRAS

CÓDIGO	LARGURA	COMPRIMENTO
SE1765-AAF	200mm	2.000mm
SE1765-AAG	300mm	2.000mm
SE1765-AAH	400mm	2.000mm
SE1765-AAI	450mm	2.000mm
SE1765-ABO	500mm	2.000mm



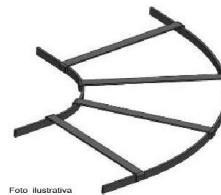
### ESTEIRA SUBIDA 1500mm

CÓDIGO	LARGURA
SE2731-AAF	200mm
SE2731-AAG	300mm
SE2731-AAH	400mm
SE2731-AAI	450mm
SE2731-AAL	500mm
SE2731-AAJ	600mm



### CURVA HORIZONTAL

CÓDIGO	LARGURA (A)
SE3972-AAF	200mm
SE3972-AAG	300mm
SE3972-AAH	400mm
SE3972-AAI	450mm
SE3972-AAK	500mm
SE3972-AAE	600mm



### CURVA VERTICAL (INTERNA/EXTERNA)

CÓDIGO	LARGURA (A)
SE3797-AAF	200mm
SE3797-AAG	300mm
SE3797-AAH	400mm
SE3797-AAI	450mm
SE3797-AAK	500mm

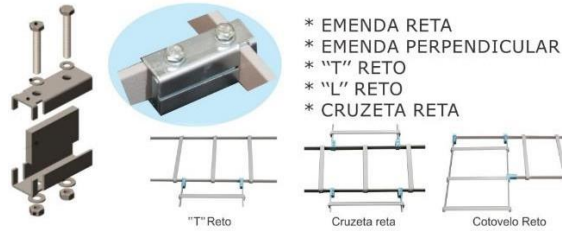


**ESTEIRAMENTO PARA TELECOMUNICAÇÕES**

**ELEMENTOS DE EMENDA - LINHA MEDIA**

**GARRA PARA USO GERAL – PRENDE POR PRESSÃO, DISPENSANDO A FURACÃO DAS LONGARINAS.**

CÓDIGO
SE1669-AAB



**TALA DE EMENDA PARA ESTEIRAS VERTICAIS E HORIZONTAIS (PAR)**

CÓDIGO
SE4449-AAW



**TALA ARTICULAVEL**

CÓDIGO
SE4449-AAV



Foto ilustrativa

**KIT FIX. ESTEIRA VERTICAL PERPENDICULAR**

CÓDIGO
SE3644-AAB



Foto ilustrativa

**ESTEIRAMESTEIRAMENTO PARA TELECOMUNICAÇÕES**

**KIT FIX. ESTEIRA HORIZONTAL PERPENDICULAR**

CÓDIGO
SE3415



**CONJUNTO FIXAÇÃO ESTEIRA EM PAREDE**

CÓDIGO
SE3534-AAB



**MÃO FRANCESA**

CÓDIGO	LARGURA (A)
SE3102-AAF	200mm
SE3102-AAG	300mm
SE3102-AAH	400mm
SE3102-AAI	450mm
SE3102-AAO	500mm



Foto Ilustrativa

**CONJUNTO DE FIXAÇÃO DE ESTEIRAS VERTICAL EM PAREDE**

CÓDIGO
SE3672-AAB



**ESTEIRAMENTO PARA TELECOMUNICAÇÕES**

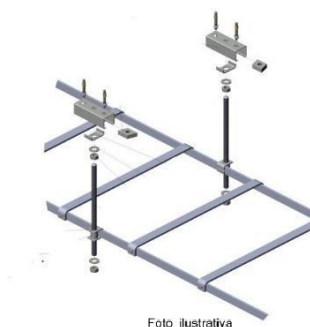
**KIT ACABAMENTO ESTEIRA - LL**

CÓDIGO	DESCRIÇÃO
SE4464-AAK	200 a 600mm



**CONJUNTO FIXAÇÃO NO TETO COM PERFIL - VERGALHÃO 1/2" X 1000mm**

CÓDIGO
SE4449-AAB



**CONJUNTO FIXAÇÃO TETO OU PISO COM CAVALETE E VERGALHÃO 1/2" X 1000mm**

CÓDIGO
SE4449-AAC



**CONJUNTO GARRA PARA ESTEIRA - VERGALHÃO DE 1/2" (PAR)**

CÓDIGO
SE4463-AAB



**ESTEIRAMENTO PARA TELECOMUNICAÇÕES**

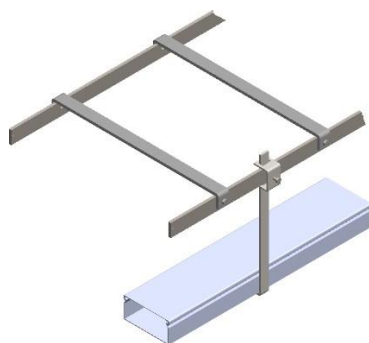
**CONJUNTO VERGALHÃO 1/2" X 1000mm + PROLONGADOR (PAR)**

CÓDIGO
SE4450-AAA



**KIT CANALETA ÓPTICA 110X50**

CÓDIGO
SE3308-AAA



**KIT CANALETA OPTICA 110X50**

CÓDIGO
SE3308

