

DADOS TÉCNICOS

LINHA SE2693

BAST. 19" 44U LC 600x600x2100mm / 600X800X2100mm PORTAS / TAMPAS / LATERAIS.

DESCRIÇÃO DO PRODUTO

Padrão 19" – 44U desenvolvido conforme norma EIA 310-D e destinado instalação de sub bastidores.

CONSTRUÇÃO MECÂNICA

O bastidor é confeccionado em chapa de aço carbono SAE1020 laminada a frio com espessuras de 0,90 a 1,2mm (acessórios) e 1,5mm (estrutura).

O processo de montagem aplicável na confecção das peças é corte (puncionadeira) e dobra (prensa dobradeira) e solda MIG quando aplicável, e na montagem do conjunto parafusos e porcas.

A proteção contra corrosão consiste em zincagem eletrolítica ou decapagem e aplicação de pintura eletroestática a pó (80 – 100µm) aplicada as peças antes da montagem.

A cor padrão do conjunto é o preto RAL 9011 texturizado

USO

Instalação de equipamentos de telecomunicações em ambiente abrigado.

ILUSTRAÇÃO



CARACTERÍSTICAS DO BASTIDOR BÁSICO

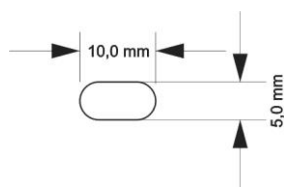
- Dimensões: Largura: 600mm / Altura: 2100mm (44U) / Prof.: 600mm ou **800mm**.
- O bastidor tem a altura útil para a instalação de equipamentos que somem até 44U.
- O topo do bastidor é equipado com 4 furos para passagem de cabos.
- No topo do bastidor existe posição para fixação de esteira de subida (furos com rosca M10 com parafusos) para a eventual fixação de um kit de esteira de subida. Que pode ser feita na parte frontal ou traseira.
- O bastidor é fornecido 4 conjuntos de bucha de nylon S12 e parafusos cabeça sextavada para a fixação no piso.
- Tampas laterais removíveis.

DADOS TÉCNICOS

- As dobradiças das portas permitem uma abertura de 120°
- Mas a porta pode ser removida facilmente, sem necessidade do uso de ferramentas, com a retirada dos pinos que a prendem ao bastidor (Veja foto abaixo)



- As portas são lisas ou perfuradas seguindo o padrão abaixo;



- O nivelamento do bastidor é auxiliado por 4 niveladores em aço instalados na base.



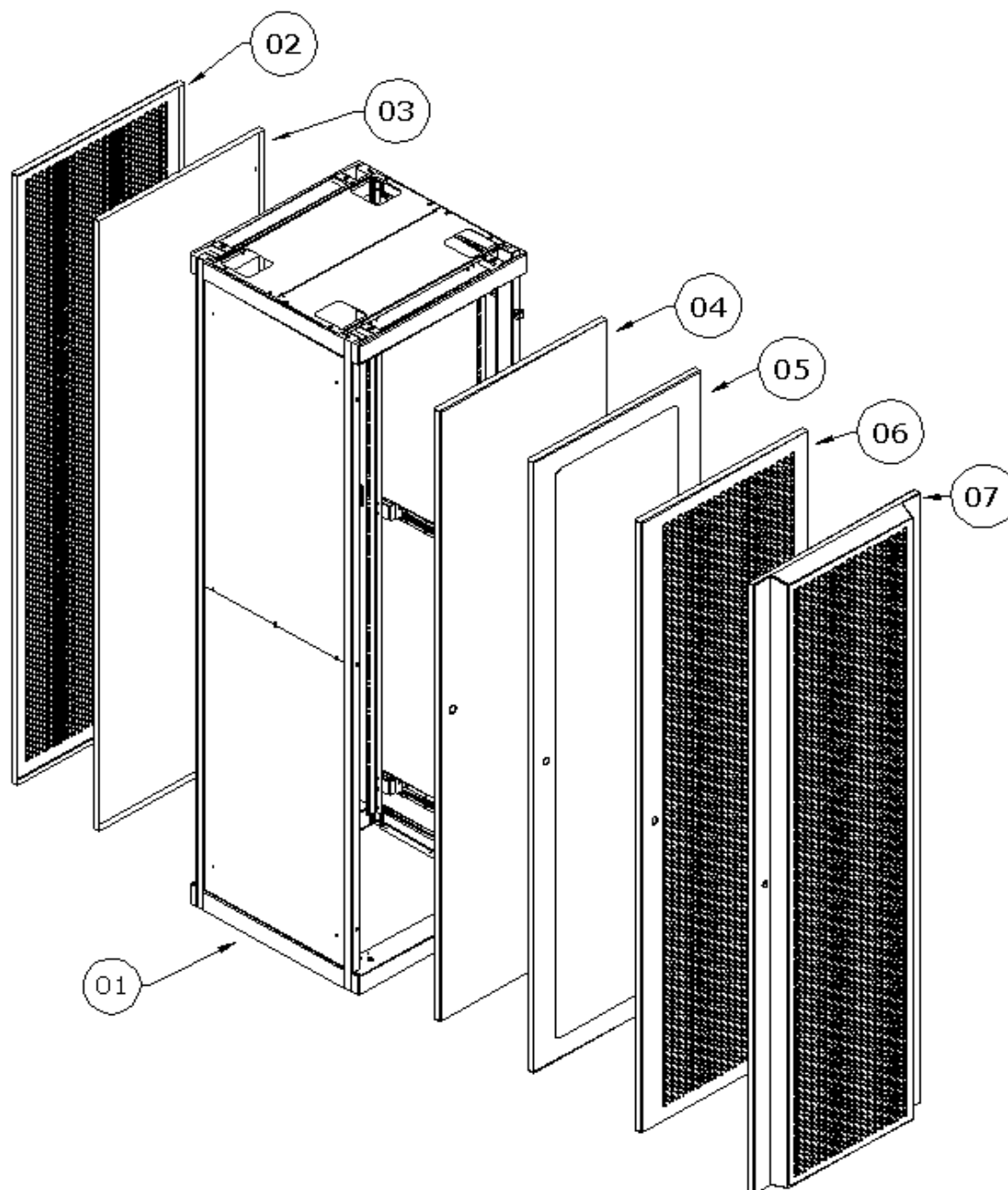
EMBALAGEM

- A embalagem leve é feita com filme stretch, papelão sobre o topo do bastidor e as laterais com proteção através de cantoneiras Hard Board.
- Embalagem pesada (igual a anterior) + engradado de madeira para transporte aéreo ou longas distancias por caminhão.

OPÇÕES

- O fechamento frontal e traseiro deve ser escolhido dentro das opções apresentadas abaixo na página seguinte.

DADOS TÉCNICOS



Nº	Descrição	Código
01	Bastidor básico, 44U. 600X600X2100	SE2693
01	Bastidor básico, 44U. 600X 800 X2100	SE2693
02	Tampa traseira perfurada.	SE6319
03	Tampa traseira lisa.	SE6173
04	Porta reta lisa.	SE6318
05	Porta reta com visor PSAI.	SE6317
06	Porta reta perfurada.	SE4897
07	Porta abaulada perfurada.	SE4896