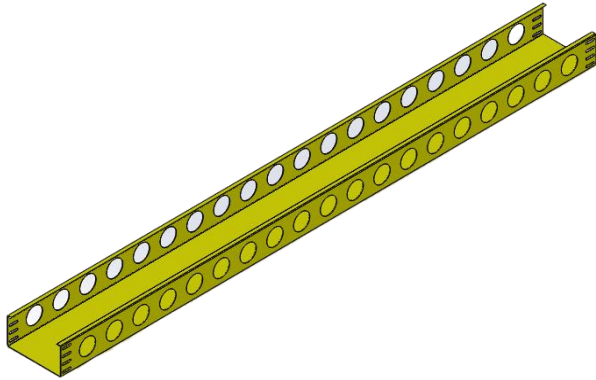
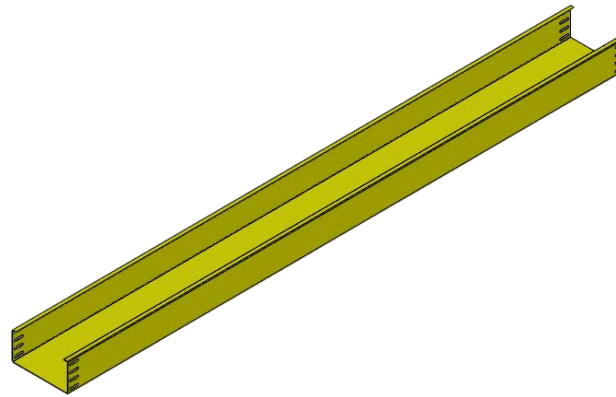


SOLUÇÃO PARA CALHAS ÓPTICAS

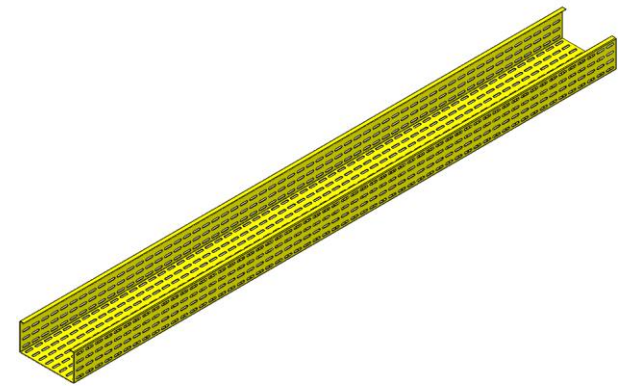
Desenvolvidas para garantir a melhor acomodação e organização de cabos ópticos e cordões.



CALHA PERFURADA

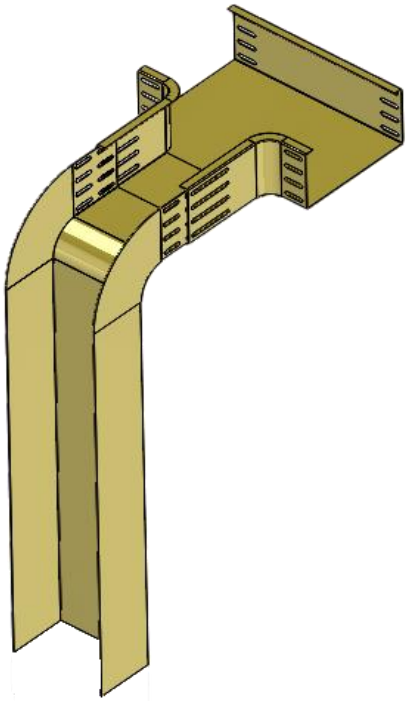


CALHAS LISA

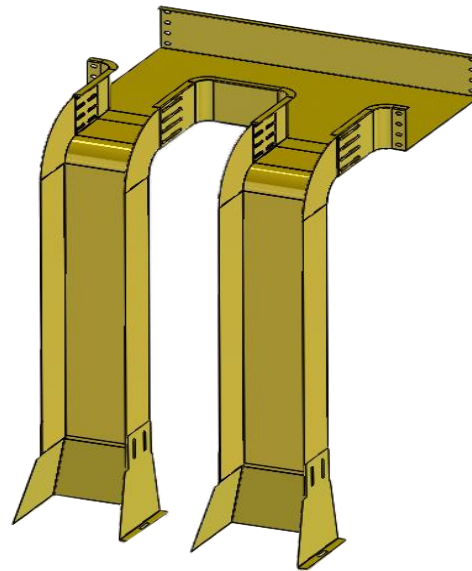


CALHAS PERFURADA TOTAL

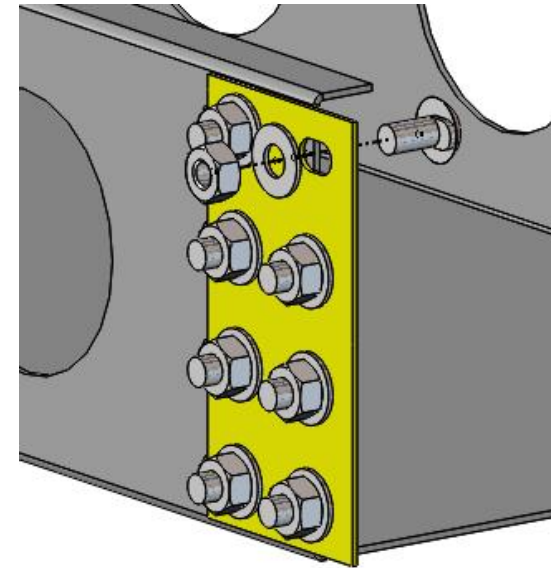
SOLUÇÃO PARA CALHAS ÓPTICAS



DESCIDA INDIVIDUAL

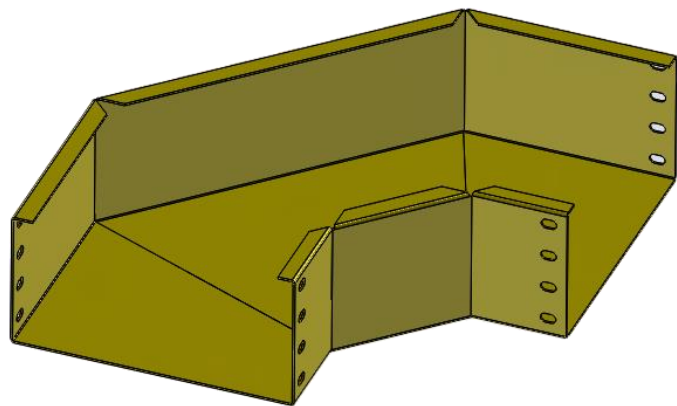


DESCIDA DUPLA

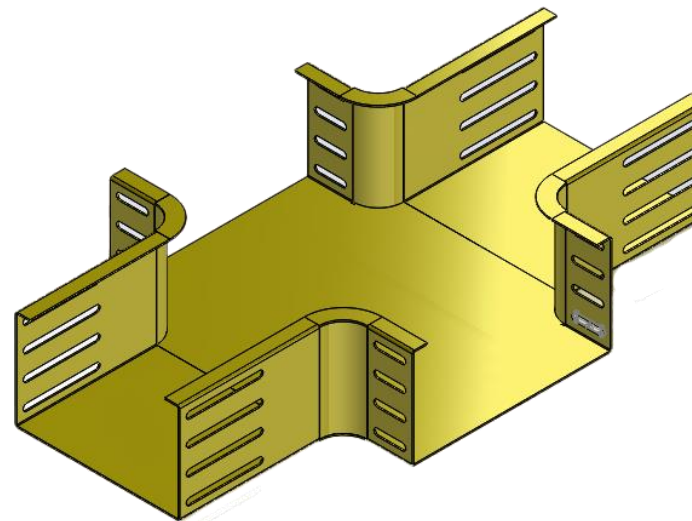


EMENDA

SOLUÇÃO PARA CALHAS ÓPTICAS



CURVA 90 GRAUS



DERIVAÇÃO CRUZ

Mais informações, entre em contato nos telefones, e-mails abaixo: